



# BELLEVILLE

64 rue Auguste Comte - 94120 FONTENAY sous BOIS

Tél.: 01 48 76 43 57 - Fax : 01 43 94 33 02

E-mail : [belleville-sa@wanadoo.fr](mailto:belleville-sa@wanadoo.fr)

[www.belleville-sa.com](http://www.belleville-sa.com)

## APPAREIL DE FILTRATION DURAN®

### APPAREIL DE FILTRATION DURAN®

L'appareil de filtration DURAN® est en verre borosilicaté de grande qualité. Le fluide n'entre en contact chimique qu'avec le verre ou le PTFE. Au vu de la multitude de produits chimiques à filtrer, cet appareil présente donc un avantage quasi universel.

Grâce au support de plaques en PTFE, il est possible d'utiliser non seulement la plaque à tamis rainurée, mais aussi des plaques en verre poreuses présentant différentes porosités.

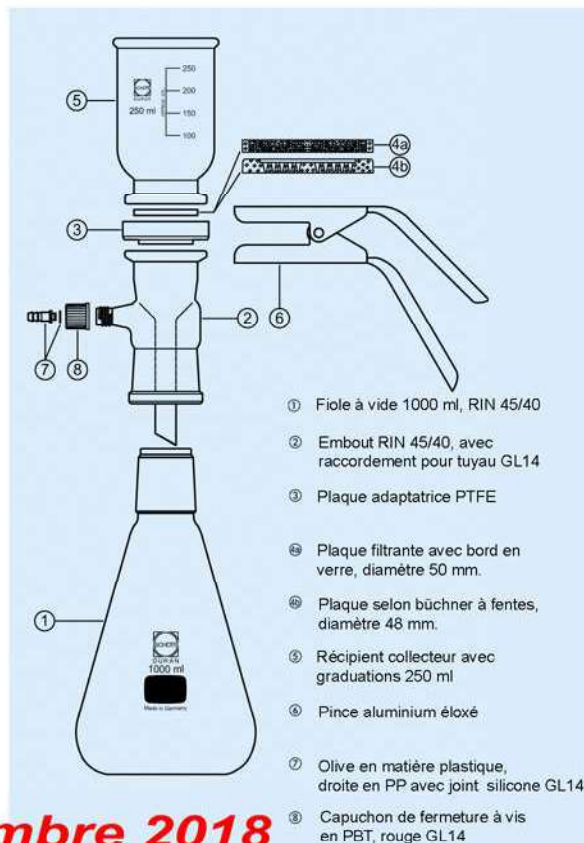
Ainsi le spectre d'applications de l'appareil s'élargit et permet d'effectuer des filtrations aussi bien avec du papier filtre qu'avec des membranes de filtration (47 mm) et de simples filtres en verre.

Les porosités disponibles comprises entre 10 µm et 160 µm, rendent possibles des filtrations grossières et fines, ainsi que des filtrations analytiques.

L'appareil est tout à fait adapté à la filtration de fluides HPLC, à l'analyse de contaminations bactériennes, à l'analyse de résidus et à la clarification de divers types de fluides.

#### Propriétés des produits

- Nettoyage facile grâce aux plaques de filtration amovibles
- La plaque selon Büchner à fentes sert de support pour le papier filtre / les membranes de filtration
- Seuls le verre et le PTFE entrent en contact avec le fluide
- Graduations sur le récipient collecteur
- Olive plastique sûre
- Fiole à vide qualité DURAN® garantie
- Des pièces de rechange sont disponibles pour tous les composants



- ① Fiole à vide 1000 ml, RIN 45/40
- ② Embout RIN 45/40, avec raccordement pour tuyau GL14
- ③ Plaque adaptatrice PTFE
- ④ Plaque filtrante avec bord en verre, diamètre 50 mm.
- ⑤ Plaque selon büchner à fentes, diamètre 48 mm.
- ⑥ Récipient collecteur avec graduations 250 ml
- ⑦ Pince aluminium éloxé
- ⑧ Olive en matière plastique, droite en PP avec joint silicone GL14
- ⑨ Capuchon de fermeture à vis en PBT, rouge GL14

**Promo valable jusqu'au 30 Novembre 2018**

Code	Designation	Prix
B0140/0710	Appareil de filtration DURAN® complet	449,96 €

Code	Pièces de rechange	Prix
B0140/5400	Plaque adaptatrice PTFE	75,97 €
B0140/5076	Pince (aluminium éloxé)	91,16 €
B0140/5722	Récipient collecteur avec graduations 250 ml	111,03 €
B0140/5317	Embout RIN 45/40	115,70 €
B0140/5202	Fiole à vide avec RIN 45/40, 1000 ml	57,27 €
B0140/5255	Olive en matière plastique, droite, en PP, avec joint silicone GL14	1,11 €
B0826/1401	Capuchon de fermeture à vis, rouge, en PBT, GL 14, perçage 9,5 mm	2,45 €
B0140/5205	Plaque filtrante DURAN® avec bord en verre, diamètre 50 mm, porosité 2	33,70 €
B0140/5340	Plaque selon Büchner à fentes DURAN®, diamètre 48 mm. ( À prendre par 10 pièces)	233,90 €



# VERRERIE ET MATERIEL

Atelier de soufflage de verre



# BELLEVILLE

64 rue Auguste Comte - 94120 FONTENAY sous BOIS

Tél.: 01 48 76 43 57 - Fax : 01 43 94 33 02

E-mail : [belleville-sa@wanadoo.fr](mailto:belleville-sa@wanadoo.fr)

[www.belleville-sa.com](http://www.belleville-sa.com)

**Promo valable jusqu'au 30 Novembre 2018**

## B0140/0207

L'adaptateur PTFE DURAN® raccorde par exemple le joint rodé (NS) 45/40 de l'appareil de filtration DURAN® au filetage GL 45 d'un flacon de laboratoire DURAN® GL 45. Ainsi, la filtration peut avoir lieu directement dans le flacon de laboratoire DURAN® GL 45. Le risque de contamination représenté par une étape supplémentaire de transvasage est ainsi réduit. Remarque : pendant la filtration, un vide se crée dans le flacon, c'est pourquoi il est recommandé d'utiliser les flacons DURAN® pression plus+



**92,59 €**

**FLACON DE LABORATOIRE  
DURAN®, PRESSURE PLUS+  
VERRE BLANC  
SANS CAPUCHONS NI BAGUE**

- Résistance au vide et à la pression de - 1 à + 1,5 bar
- Convient aux applications HPLC
- Protection contre les UV jusqu'à une longueur d'onde de 500 nm environ (verre brun)

Code	Capacité	Col	H.mm.	Ø mm.	Prix le carton de 10
B0818/0047	250 ml	GL 45	138	70	<b>85,90 €</b>
B0818/0054	500 ml	GL 45	176	86	<b>116,70 €</b>
B0818/0060	1 000 ml	GL 45	225	101	<b>133,70 €</b>

**FLACON DE LABORATOIRE  
DURAN®, PRESSURE PLUS+ VERRE JAUNE  
SANS CAPUCHONS NI BAGUE**

Code	Capacité	Col	H.mm.	Ø mm.	Prix le carton de 10
B0819/0047	250 ml	GL 45	138	70	<b>298,80 €</b>
B0819/0054	500 ml	GL 45	176	86	<b>369,92 €</b>
B0819/0060	1 000 ml	GL 45	225	101	<b>445,50 €</b>

**FLACON DE LABORATOIRE  
DURAN®, PRESSURE PLUS+ GAINÉ VERRE BLANC  
SANS CAPUCHONS NI BAGUE**

Code	Capacité	Col	H.mm.	Ø mm.	Prix le carton de 10
21 815 24 02	100 ml	GL 45	100	56	<b>127,5 €</b>
11 759 25	250 ml	GL 45	138	70	<b>160,5 €</b>
11 759 26	500 ml	GL 45	176	86	<b>199,8 €</b>
21 815 54 08	1 000 ml	GL 45	225	101	<b>264,8 €</b>



# VERRERIE ET MATERIEL

*Atelier de soufflage de verre*